



HEAD & BRAIN PROTECTION

LT2008

HELMET MTB GRAVITY 2.0

GB -8 **D** -12 **IT** -16 **FR** -20 **ES** -24

BP -28 **NL** -32 **SV** -36 **JP** -40 **R** -44

PL -48

READ BEFORE USE



HEAD & BRAIN PROTECTION

HELMET MTB GRAVITY 2.0





Fig. 1

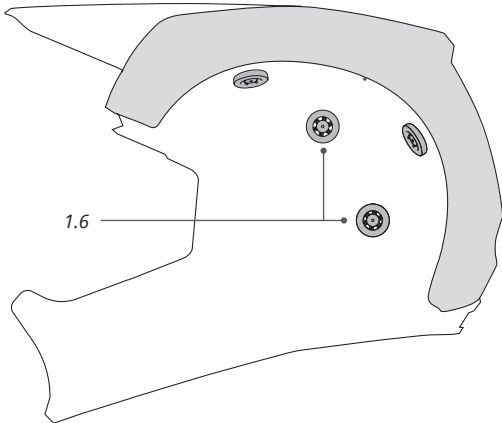
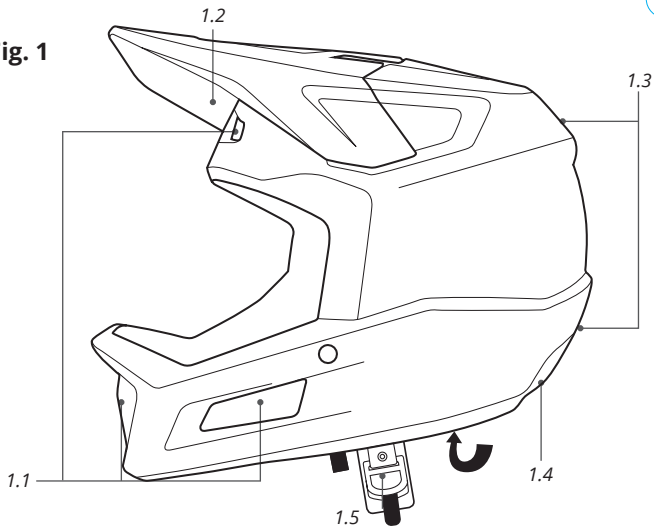




Fig. 2

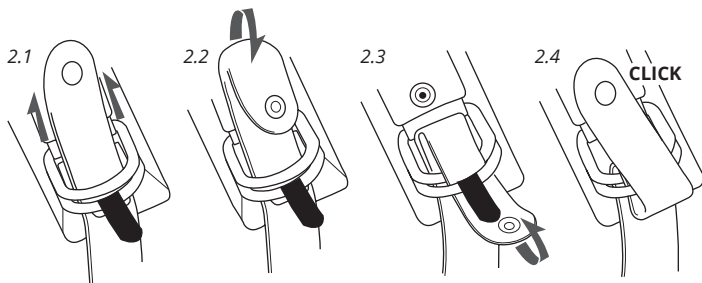


Fig. 3

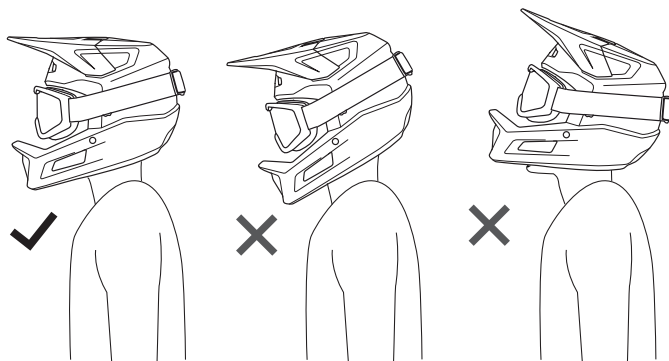
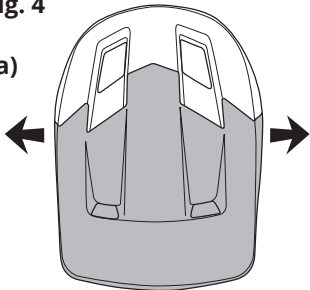




Fig. 4

a)



b)

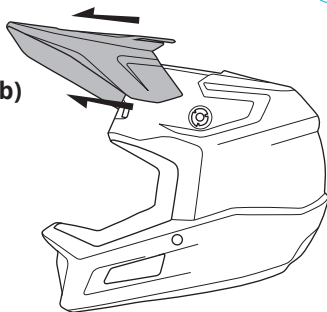
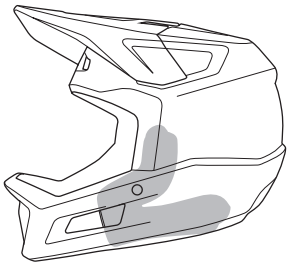
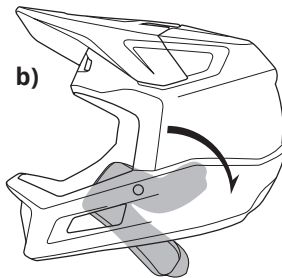


Fig. 5

a)



b)



c)

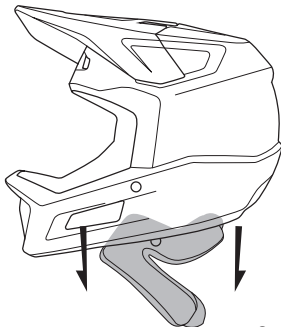
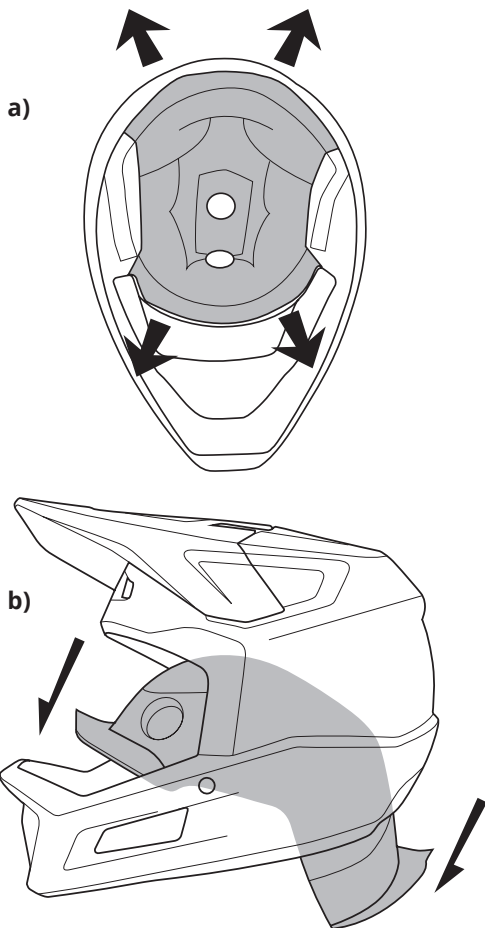




Fig. 6





WARNING

HELMET FOR PEDAL CYCLISTS ONLY-NOT INTENDED FOR USE IN MOTOR SPORTS OR BY MOTOR CYCLISTS. NO HELMET CAN PROTECT THE USER AGAINST ALL FORESEEABLE IMPACTS. SERIOUS INJURY OR DEATH MAY OCCUR WHIST WEARING A HELMET. READ OWNERS MANUAL BEFORE USE. FOR MAXIMUM PROTECTION, THIS HELMET MUST FIT CLOSELY AND BE SECURELY FASTENED IN ACCORDANCE TO MANUFACTURER'S FITTING INSTRUCTIONS. MAKE NO MODIFICATIONS. IF HELMET EXPERIENCES A SEVERE BLOW, RETURN IT TO THE MANUFACTURER FOR INSPECTION, OR DESTROY AND REPLACE IT. IF HELMET SHOWS SIGNS OF DAMAGE, DESTROY AND REPLACE IT. HELMET CAN BE SERIOUSLY DAMAGED BY SOME COMMON SUBSTANCES WITHOUT DAMAGE BEING VISIBLE TO USER SUCH AS: GASOLINE, PETROL, PAINT, ADHESIVES, OR CLEANING AGENTS OR BY EXCESSIVE HEAT. APPLY THE FOLLOWING; MILD SOAP AND WATER FOR CLEANING. COMFORT PADDING CAN BE HAND WASHED AND AIR DRIED. SHELL AND LINER CONSTRUCTED OF CARBON, ARAMID, GLASS FIBRES WITH EPOXY RESIN AND EXPANDED POLYSTYRENES. WARNING FOR PARENTS: THIS HELMET SHOULD NOT BE USED BY CHILDREN WHILE CLIMBING OR DOING OTHER ACTIVITIES WHEN THERE IS A RISK OF STRANGULATION/HANGING IF THE CHILD GETS TRAPPED WITH THE HELMET. INJURY, STRANGULATION, OR DEATH MAY OCCUR.

Instructions

Do not make any modifications to the Helmet, this includes the outer shell, the inner EPS liner or chin strap, any and all modifications will void all warranties and affect the Helmet's performance.

The helmet is suitable for use with goggles.

The liner is essential to the intended performance of the helmet.

The helmet has a limited lifespan in use and should be replaced when it shows obvious signs of wear, e.g. change of fit, cracks, rust or fraying.

The Leatt® MTB Helmet forms part of the protective equipment ensemble available for use by participants in cycling activities. Always perform any cycling activity with caution and use/wear appropriate safety equipment.

The helmet can only protect if it fits well. Therefore, try different sizes and choose the size which feels right on the head. Recommended packaging for storage and transport is the helmet box and bag provided with the helmet.

We recommend to replace your helmet at least every five years from the date you start using it. Helmet may have to be replaced more frequently if they are subjected to intensive use.

**Fig.1 (p.4) - Technical Features**

- 1.1 Ventilation Intake
- 1.2 Breakaway Visor (Peak)
- 1.3 Ventilation Exhausts
- 1.4 LEATT-BRACE® Compatible
- 1.5 Chin Strap
- 1.6 360° Turbine Technology

Fig.2 (p.5) - Fastening the Chin Strap**Fig.3 (p.5) - Correct Fitment****Fig.4 (p.6) - Visor (Peak) Removal****Fig.5 (p.6) - Cheek Pad Removal****Fig.6 (p.7) - Comfort Liner Removal**



Cleaning



Hand
Wash



Do not
bleach



Do not
tumble dry



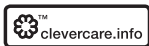
Drip dry
in shade



Do not
iron



Do not
dry clean



Wipe only with a soft damp cloth in gentle soap or mild detergent in cold water, rinse by wiping with a soft cloth dampened in cold water and dry with a soft cloth. Comfort padding can be hand washed & air dried.

Common substances applied to this product (solvent, cleaners, hair tonics, etc.) can cause damage that may be invisible to the user and compromise the effectiveness/safety of your Leatt® helmet. Always refer to the material content label on the helmet. None of the materials used in the construction of the product are known to contain anything that might cause an allergic reaction or be dangerous to health.

This product complies with the EU Regulation for Personal Protective Equipment (Regulation (EU) 2016/425)

Note: To view the Declaration of Conformity to PPE Regulation (EU) 2016/425 please navigate to leatt.com and select the DOCUMENTS tab on your product's page.



Contact details

Head Office:

No 12, Kiepersol Crescent, Atlas Gardens,
Contermanskloof, Durbanville, 7550,
Cape Town, South Africa
Tel: +27 21 557 7257, Fax: +27 21 557 7381
Email: info@leatt.com, Website: www.leatt.com

Postal Address:

Suite 109, Private Bag X3, Bloubergrant,
7443, South Africa

USA:

9555 N Virginia St, Suite 105
Reno, Nevada 89506
Tel: 661 287 9258, Toll Free: 1.800.691.3314, Fax: 661 287 9688

Europe:

G.T. Sales Management
Breitenweg 19, 79426 Buggingen, Germany
Tel: +49 76319379157, Email: leatt-eu-contact@leatt.com

UK:

Leatt® UK Contact, PO Box 360, Penzance, TR18 9FY, U.K.
Tel: +44 1736 762940 | Email: leatt-uk-contact@leatt.com
Website: www.leatt.com

WARRANTY

Your Leatt® product is warranted to be free of defects in materials or manufacturing for one year from date of purchase. Your Leatt® product may break under certain conditions of use, so damage caused by accidents, falls, abuse or misuse is not covered by this limited warranty.

To make a warranty claim, go to www.leatt.com or send an email to warranty@leatt.com.

LEATT® CORPORATION EXPRESSLY DISCLAIMS ALL OTHER WARRANTIES, EXPRESS OR IMPLIED, INCLUDING THE WARRANTIES OF MERCHANTABILITY AND FITNESS FOR A PARTICULAR PURPOSE.



WARNUNG

HELM NUR FÜR RADFAHRER - NICHT ZUR VERWENDUNG IM MOTORSPORT ODER FÜR MOTORRADFAHRER BESTIMMT. KEIN HELM KANN DEN TRÄGER VOR ALLEN VORHERSEHBAREN EINWIRKUNGEN SCHÜTZEN: BEIM TRAGEN EINES HELMS KÖNNEN ERNSTHAFTE ODER TÖDLICHE VERLETZUNGEN AUFTRETEN: LESEN SIE VOR DER VERWENDUNG DIE BEDIENUNGSANLEITUNG: FÜR MAXIMALEN SCHUTZ MUSS DIESER HELM ENG ANGEPASST UND SICHER NACH DEN ANWEISUNGEN DES HERSTELLERS BEFESTIGT WERDEN. FÜHREN SIE KEINE ÄNDERUNGEN AM HELM DURCH. WENN DER HELM EINEM SCHWEREN SCHLAG AUSGESETZT WAR, SENDEN SIE IHN ZUR ÜBERPRÜFUNG AN DEN HERSTELLER ODER ENTSORGEN UND ERSETZEN SIE IHN. WENN DER HELM ZEICHEN EINER BESCHÄDIGUNG HAT, ENTSORGEN UND ERSETZEN SIE IHN. ALLGEMEINE SUBSTANZEN WIE BENZIN, FARBSTOFFE, KLEBSTOFFE, REINIGUNGSMITTEL ODER ÜBERMÄSSIGE HITZE KÖNNEN DEN HELM ERNSTHAFT SCHÄDIGEN OHNE DASS DER SCHADEN SICHTBAR IST. VERWENDEN SIE FÜR DIE REINIGUNG EINE MILDE SEIFE UND WASSER. KOMFORTPOLSTER KÖNNEN MIT DER HAND GEWASCHEN UND LUFTGETROCKNET WERDEN. INNEN- UND AUSSENSCHALE BESTEHEN AUS CARBON, ARAMID, GLASFASERN MIT EPOXIDHARZ UND STYROPOR. WARNUNG FÜR ELTERN: DIESER HELM DARF NICHT VON KINDERN VERWENDET WERDEN, BEIM KLETTERN ODER ANDEREN AKTIVITÄTEN, WENN ES EINE GEFAHR DER STRANGULATION / HÄNGEN, WENN DAS KIND WIRD MIT DEM HELM GEFANGEN. VERLETZUNGEN KÖNNEN STRANGULIERUNG ODER TOD KOMMEN.

ANWEISUNGEN

An dem Helm dürfen keinerlei Veränderungen vorgenommen werden, dazu gehören auch die Außenschale, die EPS- Innenschale oder der Kinnriemen. Jegliche Modifizierungen führen zum Verlust der Garantie und beeinträchtigen die Leistungsfähigkeit des Helms. Der Helm ist für den Einsatz mit einer Schutzbrille geeignet. Die Innenschale ist für die vorgesehene Belastbarkeit des Helms wichtig. Der Helm hat eine begrenzte Haltbarkeit und muss ausgetauscht werden, wenn er offensichtliche Verschleißerscheinungen wie veränderte Passform, Risse, Rost oder Ausfransungen aufweist. Der Leatt® MTB-Helm stellt einen Teil der Schutzausrüstung dar, die für Teilnehmer an Fahrradaktivitäten verfügbar ist. Teilnehmer an fahrradaktivitäten sollten immer Vorsicht walten lassen und entsprechende Schutzausrüstung benutzen bzw. tragen. Der Helm kann nur schützen, wenn es passt gut. Die Daher versuche verschiedenen Größen, und wählen Sie die Größe qui fühlt sich richtig auf den Kopf. Empfohlene Pack für Lagerung und Transport ist der Helm-Box und Tasche mit dem Helm zur Verfügung gestellt. Wir empfehlen Ihnen, Ihren Helm mindestens alle fünf Jahre ab dem Zeitpunkt Sie es benutzen zu ersetzen. Helm kann häufiger ausgetauscht werden, wenn sie einer intensiven Nutzung unterworfen.

**Fig.1 (p.4) - Technische Eigenschaften**

- 1.1 Belüftung Einlass
- 1.2 Helmschirm- mit Sollbruchstelle
- 1.3 Belüftung Entlüftung
- 1.4 LEATT-BRACE® Kompatibel
- 1.5 Kinnriemen
- 1.6 360° Turbinentechnologie

Fig.2 (p.5) - Schließen des Kinnriemens**Fig.3 (p.5) - Richtige Anpassung****Fig.4 (p.6) - Anpassen und Entfernen des Helmschirm****Fig.5 (p.6) - Entfernen der Wangenpolster****Fig.6 (p.7) - Entfernen der Kopfpolster**



Reinigung



Mit einem weichen, mit milder Seife oder mildem Reinigungsmittel in kaltem Wasser angefeuchteten Tuch abwischen, mit einem weichen, in kaltem Wasser angefeuchteten Tuch abspülen und mit einem weichen Tuch trocken reiben. Komfortpads können von Hand gewaschen und an der Luft getrocknet werden.

Das Auftragen gebräuchlicher Mittel auf dieses Produkt (Lösungs- oder Reinigungsmittel, Haarwasser, usw.) kann Schäden verursachen, die für den Benutzer unsichtbar sind und die Wirksamkeit bzw. Sicherheit Ihres Leatt® Helms beeinträchtigen. Beachten Sie immer das Materialetikett an Ihrem Helm. Keine für die Fertigung des Produkts verwendeten Materialien enthalten irgendwelche Substanzen, von denen bekannt ist, dass sie eine allergische Reaktion hervorrufen oder gesundheitsschädlich sein könnten.

Dieses Produkt entspricht der EU-Verordnung über persönliche Schutzausrüstungen (EU-Verordnung 2016/425).

Hinweis: Die Konformitätserklärung gemäß der EU-Verordnung über persönliche Schutzausrüstungen (EU-Verordnung 2016/425) finden Sie auf leatt.com und dort unter der Einstellung DOKUMENTE auf der Seite Ihres Produkts.



Kontaktangaben

Hauptgeschäftsstelle:

No 12, Kiepersol Crescent, Atlas Gardens, Contermanskloof, Durbanville,
7550, Cape Town, Südafrika

Tel: +27 21 557 7257, Fax: +27 21 557 7381

E-Mail: info@leatt.com, Website: www.leatt.com

Postanschrift:

Suite 109, Private Bag X3, Bloubergrant, 7443, Südafrika

USA:

9555 N Virginia St, Suite 105

Reno, Nevada 89506

Tel: 661 287 9258, Gebührenfrei: 1.800.691.3314, Fax: 661 287 9688

Europa:

Breitenweg 19, D-79426 Buggingen, Germany

Tel: +49 76319379157, E-Mail: Leatt-EU-contact@leatt.com

UK:

Leatt® UK Contact, PO Box 360, Penzance, TR18 9FY, U.K.

Tel: +44 1736 762940 | Email: leatt-uk-contact@leatt.com

Website: www.leatt.com

GARANTIE

Ihr Leatt® Produkt trägt ab Kaufsdatum eine 12-Monate-Garantie auf Material- und Verarbeitungsfehler Ihr Leatt® Produkt kann bei einer Nutzung unter bestimmten Bedingungen Schaden nehmen; daher sind durch Unfälle, Stürze, Missbrauch und Zweckentfremdung verursachte Schäden von dieser Garantie ausgeschlossen.

Für Garantieansprüche besuchen Sie bitte www.leatt.com oder senden Sie eine E-Mail an warranty@leatt.com.

LEATT® CORPORATION WEIST GRUNDSÄTZLICH ALLE ANDEREN AUSDRÜCKLICHEN ODER IMPLIZITEN GARANTIEEN ZURÜCK, EINSCHLIESSLICH GARANTIEEN, DIE SICH AUF MARKTFÄHIGKEIT UND EIGNUNG FÜR EINEN BESTIMMTEN ZWECK BEZIEHEN.

 **AVVERTENZA**

CASCO DESTINATO UNICAMENTE AI CICLISTI - NON ADATTO ALL'UTILIZZO DA PARTE DEI MOTOCICLISTI O NEGLI SPORT MOTORISTICI. NESSUN CASCO PUÒ PROTEGGERE DA TUTTI I TIPI DI URTO POSSIBILI. ANCHE INDOSSANDO IL CASCO SI POSSONO VERIFICARE LESIONI GRAVI O MORTALI. LEGGERE IL MANUALE DELL'UTENTE PRIMA DELL'USO. PER ASSICURARE LA MASSIMA PROTEZIONE, QUESTO CASCO DEVE ADERIRE PERFETTAMENTE ED ESSERE SALDAMENTE ALLACCIATO IN BASE ALLE ISTRUZIONI DEL PRODUTTORE SULLA VESTIBILITÀ . NON APPORTARE ALCUNA MODIFICA. QUALORA IL CASCO RICEVESSE UN FORTE URTO, RESTITUIRLO AL PRODUTTORE PER UN'ISPEZIONE, OPPURE DISTRUGGERLO E SOSTITUIRLO. SE IL CASCO MOSTRA SEGNI DI DANNEGGIAMENTO, DISTRUGGERLO E SOSTITUIRLO. IL CASCO PUÒ ESSERE SERIAMENTE DANNEGGIATO DA ALCUNE SOSTANZE COMUNI SENZA MOSTRARE DANNI VISIBILI. TALI SOSTANZE INCLUDONO: BENZINA, PETROLIO, VERNICE, ADESIVI, DETERGENTI O CALORE ECCESSIVO. PER LA PULIZIA UTILIZZARE ACQUA E SAPONE NEUTRO. L'IMBOTTITURA PUÒ ESSERE LAVATA A MANO E FATTA ASCIUGARE ALL'ARIA. GUSCIO E LINER REALIZZATI IN CARBONIO, FIBRA ARAMIDICA, FIBRA DI VETRO CON RESINA EPOSSIDICA E POLISTIROLO ESPANSO. AVVISO PER I GENITORI: QUESTO CASCO NON DEVE ESSERE UTILIZZATO DAI BAMBINI DURANTE LA SALITA O FARE ALTRE ATTIVITÀ, QUANDO VI È IL RISCHIO DI STRANGOLAMENTO / APPESO SE IL BAMBINO VIENE INTRAPPOLATO CON IL CASCO. LESIONI, PUÒ VERIFICARSI STRANGOLAMENTO, O LA MORTE.

ISTRUZIONI

Non apportare alcuna modifica al casco, ivi compreso il guscio esterno, il liner EPS interno o la cinghia del mento, eventuali e qualsiasi modifica apportata renderebbe nulla tutte le forme di garanzia ed influire sulle prestazioni del casco. Il casco è idoneo per l'uso on occhiali. Il liner è essenziale per ottenere le prestazioni volute del casco. La durata dell'uso del casco è limitata ed andrebbe sostituito non appena compaiono ovi segni di usura, p.es. perdita di aderenza, tagli, ruggine o sfilacciatura. Il casco Leatt® MTB fa parte di un set di dispositivi di protezione individuale a disposizione di chi svolge attività ciclismo. Qualsiasi attività sportivo-ciclismo deve essere sempre svolta nella massima sicurezza e utilizzando/indossando gli idonei dispositivi di protezione. Il casco può proteggere solo se si adatta bene. La conseguenza, provare diverse dimensioni e scegliere il formato qui si sente proprio sulla testa. Imballaggio e magazzinaggio raccomandate il trasporto è la scatola del casco e la borsa in dotazione con il casco. Si consiglia di sostituire il vostro casco almeno ogni cinque anni dalla data di iniziare ad usarlo. Casco può essere sostituito più frequentemente se sottoposti ad un uso intensivo.

**Fig.1 (p.4) - Caratteristiche tecniche**

- 1.1 Ventilazione Aspirazione
- 1.2 Sicurezza break-away visiera (sommità)
- 1.3 Ventilazione Scarichi
- 1.4 LEATT-BRACE® Compatibile
- 1.5 Cinghia per mento
- 1.6 360° Turbine Technology

Fig.2 (p.5) - Fissaggio cinghia mento**Fig.3 (p.5) - Vestibilità corretta****Fig.4 (p.6) - Regolazione e rimozione visiera (sommità)****Fig.5 (p.6) - Rimozione protezioni guance****Fig.6 (p.7) - Rimozione del Comfort Liner**



Pulizia



Pulire solo
con un
panno



Non
candeggiare



Non usare
l'asciugatrice



Lasciare
asciugare
all'ombra



Non
stirare



Non lavare a
secco



Pulire esclusivamente con un panno morbido inumidito in acqua fredda con detersivo o sapone delicato; risciacquare utilizzando un panno morbido inumidito in acqua fredda, quindi asciugare con un panno morbido. L'imbottitura Comfort può essere lavata a mano e fatta asciugare all'aria aperta.

Le sostanze più comuni applicate a questo prodotto (solventi, detersivi, lozioni per capelli, ecc....) possono causare danni invisibili all'utente ma che compromettono l'efficacia/sicurezza del casco Leatt®. Leggere sempre l'etichetta descrittiva dei materiali sul casco. Nessuno dei materiali utilizzati per la fabbricazione del prodotto contiene sostanze che possano causare reazioni allergiche o risultare pericolose per la salute.

Questo prodotto è conforme alle regole del UE sui dispositivi di protezione individuali (Regolamento (UE) 2016/425)

Nota: per visualizzare la Dichiarazione di Conformità al regolamento DPI (UE) 2016/425, accedere al sito leatt.com e selezionare la tabulazione DOCUMENTI sulla pagina del tuo prodotto.



Contatti

Sede centrale:

No 12, Kiepersol Crescent, Atlas Gardens, Contermanskloof, Durbanville, 7550, Città del Capo, Sudafrica

Tel: +27 21 557 7257, Fax: +27 21 557 7381

Email: info@leatt.com, Sito Internet: www.leatt.com

Indirizzo postale:

Suite 109, Private Bag X3, Bloubergrant, 7443, Sudafrica

USA:

9555 N Virginia St, Suite 105

Reno, Nevada 89506

Tel: 661 287 9258, Numero verde: 1.800.691.3314, Fax: 661 287 9688

Europa:

Breitenweg 19

D-79426 Buggingen, Germany

Tel: +49 76319379157, Email: Leatt-EU-contact@leatt.com

UK:

Leatt® UK Contact, PO Box 360, Penzance, TR18 9FY, U.K.

Tel: +44 1736 762940 | Email: leatt-uk-contact@leatt.com

Website: www.leatt.com

GARANZIA

Questo prodotto Leatt® è garantito in quanto privo di difetti dei materiali o della produzione con garanzia valida per un anno dalla data di acquisto. Questo prodotto Leatt® può rompersi in certe condizioni di utilizzo; pertanto, i danni causati da incidenti, cadute, uso improprio, abuso non saranno coperti dalla presente garanzia limitata.

Per presentare richieste in garanzia, visitare la pagina www.leatt.com oppure inviare un'e-mail a warranty@leatt.com.

LEATT® CORPORATION DICHIARA ESPRESSAMENTE DI NON CONCEDERE QUALSIASI ALTRA GARANZIA, IN FORMA ESPLICITA O IMPLICITA, IVI COMPRESI LE GARANZIE DI COMMERCIALIZZABILITÀ E IDONEITÀ PER UN PARTICOLARE SCOPO.



AVERTISSEMENT

CASQUE POUR CYCLISTES NE-PAS DESTINÉ À ÊTRE UTILISÉ DANS LE SPORT AUTOMOBILE OU PAR LES MOTARDS. AUCUN CASQUE NE PEUT PROTÉGER L'UTILISATEUR CONTRE TOUS LES IMPACTS PRÉVISIBLES. DES BLESSURES GRAVES OU LA MORT PEUVENT SURVENIR WHIST DE PORTER UN CASQUE. LIRE LE MANUEL DU PROPRIÉTAIRE AVANT UTILISATION. POUR UNE PROTECTION MAXIMALE, CE CASQUE DOIT ÉPOUSER ET ÊTRE SOLIDEMENT FIXÉ CONFORMÉMENT AUX INSTRUCTIONS DE MONTAGE DU FABRICANT. NE FAITES PAS DE MODIFICATIONS. SI LE CASQUE SUBIT UN COUP SÉVÈRE, LE RETOURNER AU FABRICANT POUR INSPECTION, OU DÉTRUIRE ET REMPLACER IT.IF CASQUE MONTRE DES SIGNES DE DOMMAGES, DE DÉTRUIRE ET DE LE REMPLACER. CASQUE PEUT ÊTRE SÉRIEUSEMENT ENDOMMAGÉ PAR CERTAINES SUBSTANCES ORDINAIRES SANS DOMMAGES ÉTANT VISIBLE À L'UTILISATEUR TELS QUE: ESSENCE, ESSENCE, PEINTURE, ADHÉSIFS, OU DES AGENTS DE NETTOYAGE OU PAR UNE CHALEUR EXCESSIVE. APPLIQUER LA SUIVANTE; SAVON DOUX ET DE L'EAU POUR LE NETTOYAGE. REMBOURRAGE CONFORT PEUT ÊTRE LAVÉ À LA MAIN ET SÉCHÉ À L'AIR. SHELL DOUBLURE ET CONSTRUITS DE CARBONE, D'ARAMIDE, DE FIBRE DE VERRE AVEC DE LA RÉSINE ÉPOXY ET DU POLYSTYRÈNE EXPANSÉ. AVERTISSEMENT POUR LES PARENTS: CE CASQUE NE DOIT PAS ÊTRE UTILISÉ PAR DES ENFANTS EN MONTANT OU EN FAISANT D'AUTRES ACTIVITÉS QUAND IL YA UN RISQUE DE STRANGULATION / SUSPENDUS SI L'ENFANT EST PIÉGÉ AVEC LE CASQUE. BLESSURE, STRANGULATION, OU LA MORT PEUT SE PRODUIRE.

INSTRUCTIONS

N'apporter aucune modification au casque, y compris à la coque, à la doublure EPS intérieure ou à la mentonnière. Toute modification annulera la garantie et aura une incidence sur la performance du casque. Le casque est compatible avec les lunettes. La doublure est essentielle pour la performance prévue du casque. Le casque a une vie utile limitée et doit être remplacé lorsqu'il présente des signes d'usure évidents tels qu'un changement de forme, des fissures, de la rouille ou des franges. Le casque Leatt® MTB fait partie de l'ensemble d'équipements de protection disponibles pour les participants aux activités de cyclisme. Toujours pratiquer tout cyclisme avec prudence et toujours utiliser/porter des équipements de sécurité appropriés. Le casque ne peut protéger que si elle va bien. Par conséquent, essayez différentes tailles et de choisir la taille qui se sent à droite sur la tête. Emballage recommandée pour le stockage et le transport est la boîte de casque et sac fourni avec le casque. Nous vous recommandons de remplacer votre casque au moins tous les cinq ans à partir de la date où vous commencez à l'utiliser. Casque peut être remplacé plus fréquemment si elles sont soumises à une utilisation intensive.

**Fig.1 (p.4) - Caractéristiques techniques**

- 1.1 Ventilation Prise d'air
- 1.2 Visière détachable (Peak)
- 1.3 échappements de ventilation
- 1.4 LEATT-BRACE® Compatible
- 1.5 Mentonnière
- 1.6 360° Technologie de turbine

Fig.2 (p.5) - Fixation de la mentonnière**Fig.3 (p.5) - Ajustement correct****Fig.4 (p.6) - Ajustement et retrait de la visière****Fig.5 (p.6) - Retrait des coussinets latéraux****Fig.6 (p.7) - Retrait de la doublure d'aisance**



Nettoyage



Essuyer avec un chiffon doux humidifié à l'eau froide et au savon ou détergent doux, rincer en essuyant avec un chiffon doux humidifié à l'eau froide, puis sécher avec un chiffon doux. Le rembourrage de confort peut être lavé à la main et séché à l'air.

L'application de substances ordinaires sur ce produit (solvants, nettoyants, toniques capillaires, etc.) risque de causer des dommages pouvant être invisibles pour l'utilisateur et de compromettre l'efficacité/la sécurité de votre casque Leatt®. Toujours se référer à l'étiquette des matériaux de composition présente sur le casque. Aucun des matériaux employés dans la construction de ce produit n'est réputé contenir des éléments susceptibles de causer une réaction allergique ou de nuire à la santé.

Ce produit est conforme au Règlement européen sur les Equipements de Protection Individuelle (Règlement (UE) 2016/425)

NB: Pour lire la Déclaration de Conformité au Règlement (UE) 2016/425 concernant les EPI, veuillez visiter le site leatt.com et sélectionnez l'onglet DOCUMENTS sur la page de votre produit.



Contact

Siège social :

No 12, Kiepersol Crescent, Atlas Gardens, Contermanskloof, Durbanville,
7550, Le Cap, Afrique du Sud
Tél. : +27 21 557 7257, Fax : +27 21 557 7381
E-mail : info@leatt.com, Site Web : www.leatt.com

Adresse postale :

Suite 109, Private Bag X3, Bloubergrant, 7443, Afrique du Sud

États-Unis :

9555 N Virginia St, Suite 105
Reno, Nevada 89506
Tél. : 661 287 9258, Numéro gratuit : 1.800.691.3314, Fax : 661 287 9688

Europe :

Breitenweg 19
D-79426 Buggingen, Germany
Tel: +49 76319379157, E-mail : Leatt-EU-contact@leatt.com

UK:

Leatt® UK Contact, PO Box 360, Penzance, TR18 9FY, U.K.
Tel: +44 1736 762940 | Email: leatt-uk-contact@leatt.com
Website: www.leatt.com

GARANTIE

Votre produit Leatt® est garanti contre tout défaut de matériaux et de fabrication pendant une période d'un an à compter de la date d'achat. Votre produit Leatt® peut se briser dans certaines conditions d'utilisation ; les dommages causés par des accidents, chutes, abus ou utilisations non conformes ne sont pas couverts par cette garantie limitée.

Pour effectuer une réclamation sous garantie, se connecter au site www.leatt.com ou envoyer un courrier électronique à warranty@leatt.com.

LEATT® CORPORATION DÉCLINE EXPRESSÉMENT TOUTE AUTRE GARANTIE, EXPRESSE OU IMPLICITE, Y COMPRIS TOUTE GARANTIE DE QUALITÉ MARCHANDE OU D'ADAPTATION À UN USAGE PARTICULIER.

 **AVISO**

CASCO SOLO PARA CICLISTAS EN VEHÍCULOS A PEDAL - NO ESTÁ HECHO PARA LA PRÁCTICA DE DEPORTES MOTORIZADOS NI POR CICLISTAS EN VEHÍCULOS MOTORIZADOS. NINGÚN CASCO PUEDE PROTEGER AL USUARIO CONTRA TODOS LOS IMPACTOS PREDECIBLES. EXISTE EL RIESGO DE LESIONES GRAVES O INCLUSO LA MUERTE AUNQUE SE LLEVE PUESTO UN CASCO. ANTES DE USAR EL CASCO, LEER EL MANUAL DEL PROPIETARIO. PARA UN MÁXIMO DE PROTECCIÓN, ESTE CASCO DEBE QUEDAR AJUSTADO Y ASEGURARSE FIRMEMENTE DE CONFORMIDAD CON LAS INSTRUCCIONES DE COLOCACIÓN DEL FABRICANTE. NO MODIFICAR EL CASCO. SIEMPRE QUE EL CASCO SUFRA UN GOLPE FUERTE, DEVUÉLVALO AL FABRICANTE Y SOLICITE LA REVISIÓN CORRESPONDIENTE O DESTRÚYALO Y SUSTITÚYALO. SI EL CASCO PRESENTA SIGNOS DE DAÑOS, DESTRÚYALO Y SUSTITÚYALO. EL CASCO PUEDE DAÑARSE GRAVEMENTE POR EL EFECTO DE ALGUNAS SUSTANCIAS COMUNES COMO GASOLINA, PETRÓLEO, PINTURA, ADHESIVOS O AGENTES LIMPIADORES SIN QUE EL USUARIO NOTE EL DAÑO O DEBIDO AL CALOR EXCESIVO. PARA LIMPIAR EL CASCO, UTILICE JABÓN SUAVE Y AGUA. EL ACOLCHADO DE CONFORT PUEDE LAVARSE A MANO Y SECARSE AL AIRE. LA CARCASA Y EL FORRO ESTÁN HECHOS DE CARBONO, ARAMIDA, FIBRA DE VIDRIO CON RESINA EPOXY Y POLIESTIRENO EXPANDIDO. AVISO PARA LOS PADRES: ESTE CASCO NO DEBE SER UTILIZADO POR LOS NIÑOS AL SUBIR O HACIENDO OTRAS ACTIVIDADES CUANDO HAY UN RIESGO DE ESTRANGULACIÓN / COLGAR SI EL NIÑO QUEDA ATRAPADO CON EL CASCO. LESIONES, PUEDE OCURRIR ESTRANGULAMIENTO, O LA MUERTE.

INSTRUCCIONES

No realice ninguna modificación en el casco; ello incluye la carcasa exterior, el forro EPS interior y el barbiquejo. Toda modificación que se realice anulará la garantía y afectará al rendimiento del casco. El casco se puede utilizar con gafas. El revestimiento interior es esencial para el rendimiento previsto del casco. El casco tiene una vida útil limitada y se debe sustituir cuando muestre signos evidentes de desgaste, p.ej., cambios en el acople, grietas, herrumbre o deshilachados. El casco Leatt®MTB forma parte del conjunto de equipos de protección disponibles para participantes en actividades de ciclismo. Todos los deportes ciclismo se deben practicar siempre con precaución y utilizando equipos de seguridad apropiados. El casco sólo puede proteger si se ajusta bien. Por lo tanto, trate de diferentes tamaños y elegir el tamaño, que se siente bien en la cabeza. Embalaje recomendada para el almacenamiento y el transporte es el cuadro de casco y bolsa suministrada con el casco. Recomendamos reemplazar su casco al menos cada cinco años a partir de la fecha de empezar a usarlo. Casco puede tener que ser reemplazados con mayor frecuencia si se les somete a un uso intensivo.

**Fig.1 (p.4) - Características técnicas**

- 1.1 Ventilación Entrada
- 1.2 Visera Desmontable
- 1.3 Ventilación Salidas
- 1.4 LEATT-BRACE® Compatible
- 1.5 Barbiquejo
- 1.6 360° Tecnología de turbina

Fig.2 (p.5) - Cierre del barbiquejo**Fig.3 (p.5) - Ajuste correcto****Fig.4 (p.6) - Ajuste y retirada de la visera****Fig.5 (p.6) - Retirada del acolchado de mejillas****Fig.6 (p.7) - Extracción del revestimiento de comfort**



Limpieza



Limpiar exclusivamente con un paño húmedo con jabón o detergente suave y agua fría; aclarar limpiando con un paño suave humedecido en agua fría y secar con un paño similar. El acolchado de comfort se puede lavar a mano y secar al aire.

La aplicación de sustancias comunes a este producto (disolventes, limpiadores, tónicos capilares, etc.) puede provocar daños que podrían resultar invisibles para el usuario y comprometer la eficacia/seguridad de su casco Leatt®. Consulte siempre la etiqueta del casco sobre contenidos del material. No se tiene conocimiento de que los materiales utilizados en la fabricación del producto contengan sustancias que puedan provocar una reacción alérgica o que sean peligrosas para la salud.

Este producto cumple con el Reglamento de la UE para equipos de protección personal (Reglamento (UE) 2016/425)

Nota: Para ver la Declaración de conformidad con la reglamentación de EPP (UE) 2016/425, por favor navegue a leatt.com y seleccione la pestaña DOCUMENTOS en la página de su producto.



Datos de contacto

Oficinas centrales:

No 12, Kiepersol Crescent, Atlas Gardens, Contermanskloof, Durbanville, 7550, Ciudad del Cabo (Sudáfrica)

Tel: +27 21 557 7257 , Fax: +27 21 557 7381

Correo electrónico: info@leatt.com, Sitio Web www.leatt.com

Dirección postal:

Suite 109, Private Bag X3, Bloubergrant, 7443, Suráfrica

EE.UU.

9555 N Virginia St, Suite 105

Reno, Nevada 89506

Tel.: 661 287 9258, Llamada gratuita: 1.800.691.3314, Fax: 661 287 9688

Europa:

Breitenweg 19

D-79426 Buggingen, Germany

Tel: +49 76319379157, Correo electrónico: Leatt-EU-contact@leatt.com

UK:

Leatt® UK Contact, PO Box 360, Penzance, TR18 9FY, U.K.

Tel: +44 1736 762940 | Email: leatt-uk-contact@leatt.com

Website: www.leatt.com

GARANTÍA

El producto Leatt® que ha adquirido está garantizado contra defectos en materiales o fabricación durante un año a partir de la fecha de compra. El producto Leatt® se puede romper en determinadas condiciones de uso; por ello, los daños provocados por accidentes, caídas, abuso o uso indebido no están cubiertos por esta garantía limitada.

Para presentar una reclamación de garantía, vaya a www.leatt.com o envíe un correo electrónico a warranty@leatt.com.

LEATT® CORPORATION RECHAZA EXPRESAMENTE TODA OTRA GARANTÍA, EXPRESA O IMPLÍCITA, INCLUIDAS LAS GARANTÍAS DE COMERCIABILIDAD E IDONEIDAD PARA UN FIN DETERMINADO.

 **AVISO**

CAPACETE EXCLUSIVAMENTE PARA CICLISTAS - NÃO FOI PROJETADO PARA USO POR MOTOCICLISTAS OU EM ESPORTES A MOTOR. NENHUM CAPACETE É CAPAZ DE PROTEGER O USUÁRIO DE TODOS OS IMPACTOS CONCEBÍVEIS. MESMO USANDO-SE CAPACETE, PODEM OCORRER FERIMENTOS SÉRIOS E MORTE. LEIA O MANUAL DO PROPRIETÁRIO ANTES DE USAR. PARA O MÁXIMO DE PROTEÇÃO, ESTE CAPACETE TEM DE FICAR JUSTO NA CABEÇA E SER PRESO DE FORMA FIRME E SEGURA, DE ACORDO COM AS INSTRUÇÕES DE AJUSTE DO FABRICANTE. NÃO FAÇA MODIFICAÇÕES. SE O CAPACETE SOFRER UM IMPACTO FORTE, ENVIE-O PARA O FABRICANTE PARA INSPEÇÃO OU DESTRUA E TROQUE POR UM NOVO. SE O CAPACETE TIVER SINAIS DE DANOS, DESTRUA E TROQUE POR UM NOVO. O CAPACETE PODE SER DANIFICADO SERIAMENTE, SEM QUE O DANO SEJA VISÍVEL AO USUÁRIO, POR ALGUMAS SUBSTÂNCIAS COMUNS COMO GASOLINA, TINTA, ADESIVOS, AGENTES DE LIMPEZA OU CALOR EXCESSIVO. PARA LIMPAR, USE SABÃO NEUTRO E ÁGUA. O ACOLCHOAMENTO DE CONFORTO DO CAPACETE PODE SER LAVADO À MÃO E SECO AO AR. CARÇAÇA E REVESTIMENTO CONSTRUÍDOS DE CARBONO, ARAMIDA, FIBRA DE VIDRO COM RESINA EPÓXI E POLIESTIRENOS EXPANDIDOS. ALERTA PARA OS PAIS: ESTE CAPACETE NÃO DEVE SER USADO POR CRIANÇAS AO ESCALAR OU FAZER OUTRAS ATIVIDADES QUANDO HÁ UM RISCO DE ESTRANGULAMENTO / ENFORCAMENTO SE A CRIANÇA FICA PRESO COM O CAPACETE. LESÃO, ESTRANGULAMENTO OU MORTE PODEM OCORRER.

INSTRUÇÕES

Não faça nenhuma modificação no Capacete, o que inclui a carcaça externa, o revestimento interno de EPS e a cinta de queixo, toda e qualquer modificação anulará a garantia e afetará o desempenho do Capacete. O capacete é adequado para uso com óculos de segurança. O revestimento é essencial para o desempenho pretendido do capacete. O capacete tem uma vida útil limitada e deve ser substituído quando apresentar sinais evidentes de desgaste, como alteração no ajuste, trincas, oxidação ou partes gastas. O Capacete Leatt® MTB é parte do conjunto de equipamentos de proteção disponíveis para utilização por participantes de atividades de ciclismo. Sempre realize qualquer atividade esportiva de ciclismo com cuidado e use/vista equipamentos de segurança apropriados. O capacete só pode proteger se ele se encaixa bem. Portanto, tente tamanhos diferentes e escolher o tamanho que se sente bem na cabeça. Embalagem recomendada para armazenagem e transporte é a caixa de capacete e saco fornecido com o capacete. Recomendamos para substituir o seu capacete, pelo menos, de cinco em cinco anos a partir da data em que você começar a usá-lo. Capacete pode ter de ser substituído mais frequentemente, se eles são sujeitos a uma utilização intensiva.

**Fig.1 (p.4) - Características Técnicas**

- 1.1 Entrada de Ventilação
- 1.2 Ruptura da viseira (Peak)
- 1.3 Ventilação e Exaustão
- 1.4 Compatível com LEATT-BRACE®
- 1.5 Cinta de Queixo
- 1.6 360° Tecnologia de Turbina

Fig.2 (p.5) - Apertando a Cinta de Queixo**Fig.3 (p.5) - Uso Correto****Fig.4 (p.6) - Ajuste e Remoção da Viseira (Peak)****Fig.5 (p.6) - Remoção das Almofadas para Face****Fig.6 (p.7) - Remoção do Revestimento para Conforto**



Limpeza



Limpe apenas com um pano



Não use alvejante



Não seque em máquina



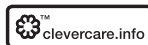
Seque à sombra



Não passe a ferro



Não lave a seco



Limpe apenas com pano macio umedecido com sabão suave ou detergente neutro em água fria; enxágue com um pano macio umedecido em água fria e seque com um pano macio. As almofadas de conforto podem ser lavadas a mão e secas ao ar.

Substâncias comuns aplicadas neste produto (solvente, produtos de limpeza, tônicos capilares etc.) podem causar danos que podem ser invisíveis para o usuário e comprometer a eficácia/segurança de seu capacete Leatt®. Sempre consulte o rótulo de conteúdo do material do capacete. Nenhum dos materiais utilizados na construção do produto são conhecidas por conterem qualquer coisa que possa causar reação alérgica ou ser perigoso para a saúde.

Este produto está em conformidade com o Regulamento da UE relativo a Equipamento de Proteção Individual (Regulamento (UE) 2016/425)

Observação: A fim de visualizar a Declaração de conformidade com o Regulamento de EPI (UE) 2016/425, favor aceder ao portal leatt.com e seleccionar o separador DOCUMENTOS na página do seu produto.



Detalhes de contato

Sede social:

No 12, Kiepersol Crescent, Atlas Gardens, Contermanskloof, Durbanville,
7550, Cape Town, South Africa
Tel: +27 21 557 7257, Fax: +27 21 557 7381
E-mail: info@leatt.com, Site: www.leatt.com

Endereço postal:

Suite 109, Private Bag X3, Bloubergrant, 7443, South Africa

EUA:

9555 N Virginia St, Suite 105
Reno, Nevada 89506
Tel: 661 287 9258, Ligação telefônica gratuita: 1.800.691.3314
Fax: 661 287 9688

Europa:

Breitenweg 19
D-79426 Buggingen, Germany
Tel: +49 76319379157, E-mail: Leatt-EU-contact@leatt.com

UK:

Leatt® UK Contact, PO Box 360, Penzance, TR18 9FY, U.K.
Tel: +44 1736 762940 | Email: leatt-uk-contact@leatt.com
Website: www.leatt.com

GARANTIA

O seu produto Leatt® é garantido como estando livre de defeitos em materiais ou de fabricação por um ano a partir da data de compra. O seu produto Leatt® pode quebrar sob certas condições de utilização e por isso os danos causados por acidentes, quedas, abuso ou mau uso não são cobertos por esta garantia limitada.

Para fazer uma solicitação de garantia, acesse www.leatt.com ou envie um e-mail para warranty@leatt.com.

LEATT® CORPORATION EXPRESSAMENTE REJEITA TODAS AS OUTRAS GARANTIAS, EXPRESSAS OU IMPLÍCITAS, INCLUSIVE AS GARANTIAS DE COMERCIALIZAÇÃO E DE ADEQUAÇÃO PARA UM DETERMINADO PROPÓSITO.



WAARSCHUWING

DEZE HELM IS UITSLUITEND VOOR FIETSEERS. HIJ IS NIET BEDOELD VOOR GEBRUIK BIJ MOTORSPORT OF DOOR MOTORRIJDERS GEEN ENKELE HELM KAN DE GEBRUIKER VOLLEDIG BESCHERMEN TEGEN ALLE VOORZIENBARE KLAPPEN. TIJDENS HET DRAGEN VAN EEN HELM KAN ERNSTIG OF DODELIJK LETSEL OPTREDEN. LEES VOÓR GEBRUIK DE GEBRUIKERSHANDLEIDING VOOR MAXIMALE BESCHERMING MOET DEZE HELM STRAK OM HET HOOFD PASSEN EN WORDEN VASTGEMAAKT VOLGENS DE INSTRUCTIES VAN DE FABRIKANT. DE HELM MAG NIET WORDEN GEWIJZIGD. WANNEER DE HELM EEN HEVIGE KLAP KRIJGT, MOET HIJ NAAR DE FABRIKANT WORDEN GERETOURNEERD VOOR INSPECTIE OF MOET HIJ WORDEN VERNIETIGD EN VERVANGEN. WANNEER ER ZICHTBARE SCHADE IS AAN DE HELM MOET HIJ WORDEN VERNIETIGD EN VERVANGEN. DE HELM KAN ERNSTIG BESCHADIGEN, ZONDER DAT DE SCHADE ZICHTBAAR IS VOOR DE GEBRUIKER, DOOR HET GEBRUIK VAN SOMMIGE VEELGEBRUIKTE STOFFEN ZOALS: BENZINE, VERF, LIJMSTOFFEN OF REINIGINGSMIDDELEN, OF DOOR GROTE HITTE. GEBRUIK VOOR REINIGEN UITSLUITEND EEN ZACHTE ZEEP EN WATER. DE ZACHTE VOERING KAN MET DE HAND WORDEN GEWASSEN EN AAN DE LUCHT WORDEN GEDROOGD. SCHAAL EN VOERING ZIJN GEMAAKT VAN CARBON, ARAMIDE, GLASVEZEL MET EPOXYHARS EN GEËXPANDEERD POLYSTYREEN. WAARSCHUWING VOOR OUDERS: DEZE HELM MAG NIET WORDEN GEBRUIKT DOOR KINDEREN TIJDENS HET BEKLIMMEN OF HET DOEN VAN ANDERE ACTIVITEITEN, WANNEER ER EEN RISICO VAN WURGING / OPKNOPING ALS HET KIND KOMT TE ZITTEN MET DE HELM. LETSEL, KAN VERSTIKKING OF DE DOOD OPTREDEN.

INSTRUCTIES

Voer geen wijzigingen uit aan de helm, waaronder de buitenschaal, de interne EPS-voering of de kinband. Door eventuele aanpassingen komen alle garanties te vervallen en wordt de werking van de helm aangetast. De helm is geschikt voor een motorbril. De voering is essentieel voor de bedoelde werking van de helm. De helm kent een beperkte levensduur en moet worden vervangen zodra er tekenen van slijtage zichtbaar worden, zoals veranderde pasvorm, barsten, roest of rafels. De Leatt® MTB-helm maakt deel uit van het totale assortiment beschermingsuitrustingen die beschikbaar zijn voor gebruik door wielersport. wielersport dienen altijd met zorgvuldigheid te worden uitgevoerd en er moet bijpassende veiligheidsuitrusting worden gebruikt/gedragen. De helm kan alleen beschermen als het past goed. Daarom probeer verschillende maten en kies de grootte Welke goed voelt op het hoofd. Aanbevolen verpakkingen voor opslag en transport van de doos en de zak helm voorzien van de helm. Wij raden u aan uw helm te vervangen ten minste om de vijf jaar vanaf de datum waarop u begint te gebruiken. Helm wellicht vaker worden vervangen als ze worden blootgesteld aan intensief gebruik.



Fig.1 (p.4) - Technische eigenschappen

- 1.1 Ventilatie- instroomopeningen
- 1.2 Afbreek vizier (klep)
- 1.3 Ventilatie- uitstroomopeningen
- 1.4 Geschikt voor LEATT-BESCHERMER®
- 1.5 Kinband
- 1.6 360° Turbinetechnologie

Fig.2 (p.5) - Bevestiging van de kinband

Fig.3 (p.5) - Juiste pasvorm

Fig.4 (p.6) - Vizier (klep) aanpassen en verwijderen

Fig.5 (p.6) - Wangvullingen verwijderen

Fig.6 (p.7) - Comfortvoering verwijderen



Reinigen



Alleen afnemen met een zachte doek gedrenkt in milde zeep of mild reinigingsmiddel opgelost in koud water, afspoelen door afnemen met een zachte doek gedrenkt in koud water en afdrogen met een zachte doek. Comfortvulling kan met de hand worden gewassen en aan de lucht gedroogd.

Gewone substanties die met dit product in aanraking komen (oplosmiddelen, reinigingsmiddelen, haarproducten, enz.) kunnen schade veroorzaken die onzichtbaar kan zijn voor de gebruiker, maar de doelmatigheid/veiligheid van uw Leatt®- helm in gevaar brengt. Raadpleeg altijd het etiket met de gebruikte materialen in de helm. Van geen van de in het product gebruikte materialen is bekend dat ze stoffen bevatten die een allergische reactie zouden kunnen veroorzaken of die een gevaar voor de gezondheid zouden kunnen vormen.

Dit product voldoet aan de EU-verordening voor persoonlijke beschermingsmiddelen (Verordening (EU) 2016/425)

Opmerking: om de Verklaring van Conformiteit met PPE Verordening (EU) 2016/425 te bekijken, navigeert u naar leatt.com en selecteert u het tabblad DOCUMENTEN op de pagina van uw product.



Contactgegevens

Hoofdkantoor:

No. 12, Kiepersol Crescent, Atlas Gardens, Contermanskloof, Durbanville,
7550, Cape Town, Zuid-Afrika
Tel.: +27 21 557 7257, Fax: +27 21 557 7381
E-mail: info@leatt.com, Website: www.leatt.com

Postadres:

Suite 109, Private Bag X3, Bloubergrant, 7443, Zuid-Afrika

Verenigde Staten:

9555 N Virginia St, Suite 105
Reno, Nevada 89506
Tel.: 661 287 9258, Gratis: 1.800.691.3314, Fax: 661 287 9688

Europa:

Breitenweg 19
D-79426 Buggingen, Germany
Tel: +49 76319379157, E-mail: Leatt-EU-contact@leatt.com

UK:

Leatt® UK Contact, PO Box 360, Penzance, TR18 9FY, U.K.
Tel: +44 1736 762940 | Email: leatt-uk-contact@leatt.com
Website: www.leatt.com

GARANTIE

Uw Leatt® -product is gewaarborgd vrij te zijn van materiaal- en fabricagefouten gedurende één jaar vanaf de aankoopdatum. Uw Leatt® -product kan onder bepaalde gebruiksomstandigheden meegeven of breken. Vandaar dat schade veroorzaakt door ongevallen, vallen, misbruik of verkeerd gebruik niet wordt gedekt door deze beperkte garantie.

Als u een garantieclaim wilt indienen, gaat u naar www.leatt.com of stuurt u een e-mail naar warranty@leatt.com.

LEATT® CORPORATION WIJST UITDRUKKELIJK ALLE ANDERE GARANTIES, DIRECT DAN WEL INDIRECT, AF, WAARONDER DE GARANTIES VAN VERKOOPBAARHEID EN VAN GESCHIKTHEID VOOR EEN SPECIEK DOEL.

 **VARNING**

HJÄLM ENDAST AVSEDD FÖR CYKLISTER. EJ AVSEDD FÖR MOTORSPORT ELLER MOTORCYKLISTER. INGA HJÄLMAR KAN SKYDDA ANVÄNDAREN MOT ALLA FÖRUTSÄGBARA KOLLISIONER, SLAG ELLER STÖTAR. ALLVARLIG SKADA ELLER DÖDSFALL KAN INTRÄFFA ÄVEN NÄR HJÄLM BÄRS. LÄS BRUKSANVISNINGEN INNAN DU ANVÄNDER PRODUKTEN. FÖR ATT GE MAXIMALT SKYDD MÅSTE DENNA HJÄLM SITTA TÄTT OCH VARA ORDENTLIGT FASTSPÄND ENLIGT TILLVERKARENS ANVISNINGAR. UTFÖR INGA MODIFIERINGAR. OM HJÄLMEN UTSÄTTS FÖR ETT KRAFTIGT SLAG SKA DEN RETURNERAS TILL TILLVERKAREN FÖR BESIKTNING ELLER DESTRUKTION OCH BYTAS UT MOT EN NY. OM HJÄLMEN UPPVISAR TECKEN PÅ SKADA SKA DEN DESTRUERAS OCH BYTAS UT MOT EN NY. UTAN ATT DETTA ÄR SYNLIGT MED BLOTTA ÖGAT KAN HJÄLMEN SKADAS ALLVARLIGT AV VANLIGA ÄMNER SOM FOTOGEN, BENSIN, FÄRG, LIM OCH RENGÖRINGSMEDEL LIKSOM AV HÖG VÄRME. ANVÄND MILT DISKMEDEL OCH VATTEN VID RENGÖRING. DEN MJUKA STOPPNINGEN KAN HANDTVÄTTAS OCH LUFTTORKAS. SKAL OCH FODER ÄR TILLVERKADE AV KOLFIBER, ARAMID, GLASFIBER MED EPOXIHARTS OCH EXPANDERAD POLYSTYREN. VARNING TILL FÖRÄLDRAR: HJÄLMEN SKA INTE ANVÄNDAS AV BARN VID KLÄTTRING ELLER GÖR ANDRA AKTIVITETER NÄR DET FINNS EN RISK FÖR STRYPNING / HÄNGANDE OM BARNET FASTNAR MED HJÄLMEN. SKADA KAN STRYPNING ELLER DÖDSFALL INTRÄFFA.

INSTRUKTIONER

Gör inga modifieringar på hjälmen, inklusive ytterskalet, innerfodret i EPS eller hakremmen. Eventuell/a modifieringar ogiltigförklarar alla garantier och påverkar hjälmens prestanda. Hjälmen passar att användas tillsammans med glasögon. Fodret är ytterst viktigt för hjälmens avsedda prestanda. Hjälmen har en begränsad livslängd vid användning och skall bytas ut när den uppvisar tydliga tecken på slitage, t.ex. förändrad passform, sprickor, rost eller nötning. Leatt® MTB-hjälm utgör en del av det skyddsutrustningsutbud som finns tillgängligt för utövare av sportaktiviteter för cykling. Försiktighet ska alltid vidtas vid utövande av cykling och lämplig säkerhetsutrustning ska användas. Hjälmen kan bara skydda om det passar bra. Därför försöker olika storlekar och välj den storlek som känns rätt på huvudet. Rekommenderad förpackningar för lagring och transport är hjälmen rutan och väska försedd med hjälmen. Vi rekommenderar att byta ut din hjälm minst vart femte år från den dag då du börjar använda den. Hjälmen kan behöva bytas ut oftare, om de utsätts för intensiv användning.

**Fig.1 (p.4) - Tekniska funktioner**

- 1.1 Andnings-intag
- 1.2 Avbrytande visir (topp)
- 1.3 Andnings- ventilation
- 1.4 LEATT-STÖD® Kompatibel
- 1.5 Hakrem
- 1.6 360° Turbinteknik

Fig.2 (p.5) - Knäppning av hakremmen**Fig.3 (p.5) - Korrekt passform****Fig.4 (p.6) - Justering och borttagning av visir (skärm)****Fig.5 (p.6) - Borttagning av kindkuddar****Fig.6 (p.7) - Borttagning av komfortfoder**



Rengöring



Torka
enbart
rent



Blek inte



Torktumla
inte



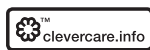
Dropptorka
i skugga



Stryk
inte



Inte
kemtvätas



Rengör enbart med en mjuk trasa som fuktats med mild tvål eller mildt rengöringsmedel i kallt vatten. Skölj genom att torka av med en mjuk trasa som fuktats med kallt vatten och torka med en torr trasa. Komfortkuddar kan handtvättas och lufttorkas.

Vanliga medel som appliceras på denna produkt (lösningsmedel, rengöringsmedel, hårvatten etc.) kan orsaka skada som inte syns men som kan orsaka sämre effekt/säkerhet hos din Leatt®-hjälm. Kontrollera alltid materialinnehållet på etiketten i din hjälm. Inget av de material som använts för att tillverka denna produkt är känt för att innehålla något ämne som kan orsaka allergiska reaktioner eller vara farliga för hälsan.

Denna produkt överensstämmer med EUs regelverk för personlig skyddutrustning (Regulation (EU) 2016/425)

Observera! För att se denna förordning Declaration of Conformity to PPE Regulation (EU) 2016/425 vänligen gå till: leatt.com och välj DOCUMENTS för att se din produktsida.



Kontaktuppgifter

Huvudkontor:

Nr 12, Kiepersol Crescent, Atlas Gardens, Contermanskloof, Durbanville,
7550, Cape Town, Sydafrika
Tel: +27 21 557 7257, Fax: +27 21 557 7381
E-post: info@leatt.com, Webbplats: www.leatt.com

Postadress:

Suite 109, Private Bag X3, Bloubergrant, 7443, Sydafrika

USA:

9555 N Virginia St, Suite 105
Reno, Nevada 89506
Tel: 661 287 9258, Avgiftsfritt: 1.800.691.3314, Fax: 661 287 9688

Europa:

Breitenweg 19
D-79426 Buggingen, Germany
Tel: +49 76319379157, E-post: Leatt-EU-contact@leatt.com

UK:

Leatt® UK Contact, PO Box 360, Penzance, TR18 9FY, U.K.
Tel: +44 1736 762940 | Email: leatt-uk-contact@leatt.com
Website: www.leatt.com

GARANTI

Din Leatt®-produkt är garanterad för material- och tillverkningsfel under ett år från inköpsdatum. Din Leatt®-produkt kan gå sönder under vissa användningsförhållanden. Skador som orsakats av olyckor, fall, våld eller felaktig användning täcks därför inte av denna begränsade garanti.

Gå till www.leatt.com eller skicka e-post till warranty@leatt.com om du vill göra garantianspråk.

LEATT® CORPORATION FRÅNSÄGER SIG ALLA ÖVRIGA GARANTIER, UTTRYCKLIGA ELLER UNDERFÖRSTÅDDA, INKLUSIVE SÄLJBARHET FÖR ETT SÄRSKILT SYFTE.

▲ 警告

本ヘルメットは自転車サイクリスト専用であり、モータースポーツやモーターサイクリスト用ではありません。本ヘルメットは、あらゆる予測可能な衝撃から消費者を守ることができるものではありません。本ヘルメットを着用していても、重傷を負う場合や死に至る場合があります。ご使用前に取扱説明書をお読みください。最大限に保護するためには、本ヘルメットをしっかりと装着し、着用時のメーカー取扱説明書に従って、安全に着用しなければなりません。改造しないでください。ヘルメットが大きな衝撃を受けたことがある場合、製造者へ返送して検査を受けてください。あるいは処分するか交換してください。ヘルメットに損傷の兆候が表れた場合は、処分するか交換してください。ヘルメットは、消費者の目に見える損傷がなくても、ガソリン、塗料、接着剤、洗浄液、あるいは過度の熱などの一般的な物質により大きな損傷を受けている場合があります。洗浄時には刺激の少ない石鹸や水を使用してください。衝撃を和らげる詰め物は手洗いし、自然乾燥することができます。シェルおよびライナー部分は、カーボン、アラミド、エポキシ樹脂を使ったグラスファイバーおよび発泡スチロールでできています。親のための警告：登山や子供はヘルメットに閉じ込められてしまった場合にぶら下がって絞殺の危険性がある場合、他の活動をしている間、このヘルメットは子供で使用することはできません。傷害、絞殺、または死亡が発生することがあります。

インストラクション

アウトターシェル、EPSインナーライナー、顎ストラップを含め、ヘルメットにいかなる改造も加えないでください。ヘルメットに何らかの改造が行われた場合は、すべての保証は無効となり、ヘルメットの機能に影響を及ぼします。本ヘルメットはゴーグルとの併用に適しています。ヘルメットが意図する性能を発揮するために、ライナーは重要な役割を果たします。ヘルメットには使用寿命があります。装着時の違和感や、ヒビ、サビ、ほつれ等の明らかな劣化の兆候が見られた場合は、新品と交換してください。Leatt® MTB ヘルメットは、サイクリング活動時に使用する保護具アンサンブルの一部です。どんなサイクリングスポーツ活動も常に注意して行い、適切な安全装備を使用/着用してください。それがうまく収まる場合ヘルメットのみ保護することができます。そのため、異なるサイズを試してみて、頭の上に右に感じるサイズを選択します。貯蔵および輸送のための推奨されるパッケージは、ヘルメットに付属ヘルメットボックスやバッグです。我々は、少なくとも五年ごとに、あなたがそれを使用して起動した日から、あなたのヘルメットを交換することをお勧めします。ヘルメットは、それらが集中的に使用に供される場合に、より頻繁に交換しなければならないことがあります。

**Fig.1 (p.4) -機能**

- 1.1 通気 取り入れ口
- 1.2 着脱式 バイザー (ピーク) 用ネジ
- 1.3 通気 排出口
- 1.4 LEATT-BRACE® 互換性
- 1.5 顎ストラップ
- 1.6 360° タービン技術

Fig.2 (p.5) -顎ストラップの留め方**Fig.3 (p.5) -正しい装着****Fig.4 (p.6) -バイザー (ピーク) の調節と取り外し****Fig.5 (p.6) - チークパッドの取り外し****Fig.6 (p.7) - コンフォートライナーの取り外し**



お手入れ



お手入れは拭き
とりのみ行って
ください



漂白剤を使
用しないで
ください



回転式乾燥機
を使用しない
でください



濡れた場合は、
日陰で自然乾燥
させてください



アイロンが
け禁止



ドライクリー
ニング不可。



マイルドな石鹼水や中性洗剤を溶かした水を含ませた柔らかい布でのみで拭き、柔らかい布で水拭きし、乾いた柔らかい布で拭き取りします。コンフォートパッドは手洗いし、自然乾燥させてください。

一般的な物質（溶剤、洗浄剤、ヘアトリックなど）が本製品に付着すると、目に見えない損傷の原因になり、Leatt® ヘルメットの効果や安全性を損なう恐れがあります。ヘルメットに記載されている素材含有ラベルを常に参照してください。本製品に使用される材料には、アレルギー反応の原因や人体に有害になる恐れがあると周知されているものは含まれていません。

この製品はEUの個人用保護具に関する規則に準拠しています。(Regulation (EU) 2016/425)

注意：個人用保護具に関するEUの規則(2016/425)への適合表明を確認するには、確認するには、当社ウェブサイトleatt.comの該当製品のページでDOCUMENTSタブを選択してください。



お問い合わせ先

本社:

No 12, Kiepersol Crescent, Atlas Gardens, Contermanskloof, Durbanville, 7550, Cape Town (ケープタウン)、南アフリカ共和国

電話: +27 21 557 7257 | ファクス: +27 21 557 7381

電子メール: info@leatt.com | ウェブサイト: www.leatt.com

郵送先:

Suite 109, Private Bag X3, Bloubergrant, 7443, South Africa

米国:

9555 N Virginia St, Suite 105

Reno, Nevada 89506

電話: 661 287 9258, フリーダイヤル: 1.800.691.3314, ファクス: 661 287 9688

欧州:

Breitenweg 19, D-79426 Buggingen, Germany

電話: +49 76319379157

電子メール: Leatt-EU-contact@leatt.com

イギリス:

Leatt® UK Contact, PO Box 360, Penzance, TR18 9FY, U.K.

Website: www.leatt.com 電話: +44 1736 762940 | 電子メール: leatt-uk-contact@leatt.com

保証

Leatt® 製品は、購入日から1年間、材料や製造に欠陥がないことを保証します。Leatt® 製品は特定の使用条件下では壊れる恐れがあるため、事故、転倒、乱用または誤用によって生じた損傷は、この限定保証の対象には含まれません。

保証請求については、www.leatt.com にアクセスするか、または warranty@leatt.com までメールして下さい。

LEATT® 社は、明示か黙示かを問わず、商品性および特定目的に対する適合性の保証を含む他のすべての保証を行わないことを明言します。



ПРЕДУПРЕЖДЕНИЕ

ШЛЕМ ПРЕДНАЗНАЧЕН ТОЛЬКО ДЛЯ ВЕЛОСИПЕДИСТОВ – НЕ ПРЕДНАЗНАЧЕН ДЛЯ ИСПОЛЬЗОВАНИЯ МОТОЦИКЛИСТАМИ ИЛИ В МОТОСПОРТЕ. НИКАКОЙ ШЛЕМ НЕ МОЖЕТ ЗАЩИТИТЬ ПОЛЬЗОВАТЕЛЯ ОТ ВСЕХ ВОЗМОЖНЫХ ПОСЛЕДСТВИЙ. СЕРЬЕЗНЫЕ ПОВРЕЖДЕНИЯ ИЛИ СМЕРТЬ МОГУТ НАСТУПИТЬ ДАЖЕ ПРИ НОШЕНИИ ШЛЕМА. ПРОЧИТАЙТЕ ИНСТРУКЦИЮ ПЕРЕД ИСПОЛЬЗОВАНИЕМ. ДЛЯ МАКСИМАЛЬНОЙ ЗАЩИТЫ ШЛЕМ ДОЛЖЕН ПЛОТНО ПРИЛЕГАТЬ И БЫТЬ НАДЕЖНО ЗАКРЕПЛЕН В СООТВЕТСТВИИ С ИНСТРУКЦИЯМИ ПРОИЗВОДИТЕЛЯ. НЕ ДЕЛАЙТЕ НИКАКИХ ИЗМЕНЕНИЙ ИЛИ ДОРАБОТОК. ЕСЛИ ШЛЕМ ПОДВЕРГСЯ СИЛЬНОМУ УДАРУ, ОТПРАВЬТЕ ЕГО ПРОИЗВОДИТЕЛЮ ДЛЯ ПРОВЕРКИ ИЛИ УНИЧТОЖЬТЕ И ЗАМЕНИТЕ ЕГО. ЕСЛИ НА ШЛЕМЕ ЗАМЕТНЫ ПОВРЕЖДЕНИЯ, УНИЧТОЖЬТЕ И ЗАМЕНИТЕ ЕГО. ШЛЕМ МОЖЕТ БЫТЬ СЕРЬЕЗНО ПОВРЕЖДЕН ОБЫЧНЫМИ СУБСТАНЦИЯМИ, ПРИЧЕМ ПОВРЕЖДЕНИЯ МОГУТ БЫТЬ НЕЗАМЕТНЫ ГЛАЗУ. В ЧИСЛО ТАКИХ СУБСТАНЦИЙ ВХОДЯТ: БЕНЗИН, ТОПЛИВО, КРАСКА, КЛЕИ, ЧИСТЯЩИЕ СРЕДСТВА. ТАКЖЕ ШЛЕМ МОЖЕТ БЫТЬ ПОВРЕЖДЕН В РЕЗУЛЬТАТЕ СИЛЬНОГО НАГРЕВАНИЯ. ДЛЯ ОЧИСТКИ ПРИМЕНЯЙТЕ МЯГКОЕ МЫЛО И ВОДУ. ВНУТРЕННЯЯ МЯГКАЯ ЧАСТЬ МОЖЕТ БЫТЬ ОЧИЩЕНА ВРУЧНУЮ И ВЫСУШЕНА НА ВОЗДУХЕ. ВНЕШНЯЯ ЧАСТЬ И ПОДКЛАДКА СДЕЛАНЫ ИЗ ГРАФИТА, АРАМИДА, СТЕКЛОВОЛОКНА С ПРИМЕНЕНИЕМ ЭПОКСИДНОЙ СМОЛЫ И ПЕНОПОЛИСТЕРОЛА. ПРЕДУПРЕЖДЕНИЕ ДЛЯ РОДИТЕЛЕЙ: ДЕТИ НЕ ДОЛЖНЫ ИСПОЛЬЗОВАТЬ ШЛЕМ ПРИ ЛАЗАНИИ ИЛИ ВЗБИРАНИИ И ДРУГИХ ВИДАХ ДЕЯТЕЛЬНОСТИ, ГДЕ ЕСТЬ ОПАСНОСТЬ УДУШЕНИЯ ШЛЕМОМ ИЛИ ПОВИСАНИЯ НА НЕМ. МОГУТ БЫТЬ НАНЕСЕНЫ УВЕЧЬЯ, НАСТУПИТЬ УДУШЕНИЕ ИЛИ СМЕРТЬ.

Инструкции

Не делайте никаких доработок или изменений шлема, или его частей, включая наружную твердую часть, внутреннюю подкладку и подбородный ремешок. Любая модификация приведет к потере гарантий и повлияет на защитные свойства шлема.

Шлем можно использовать с защитными очками.

Подкладка необходима для достижения необходимого защитного эффекта шлема.

Срок службы шлема ограничен, шлем должен быть заменен при появлении на нем очевидных признаков износа: изменения формы, появления трещин, коррозии или потертостей.

Шлем Leatt® является частью необходимого для занятий велосипедным спортом снаряжения. Всегда принимайте меры предосторожности при занятиях спортом и используйте подходящее защитное снаряжение.

Шлем защитит только в случае, если он правильно сидит. Как следствие, попробуйте разные размеры и выберите тот, который хорошо сидит на голове. Рекомендованная упаковка для хранения и транспортировки: сумка и коробка, идущие в комплекте со шлемом.

Расположите ремешки шлема таким образом, чтобы они не закрывали уши. Застежка не должна располагаться около челюсти. И ремешки, и застежка должны быть отрегулированы таким образом, чтобы быть одновременно комфортными и надежно застегнутыми.

Мы рекомендуем вам заменять шлем хотя бы раз в 5 лет с момента начала его использования. Шлему может потребоваться замена раньше в случае его интенсивного использования.



Рис.1 (стр.4) - Технические характеристики

- 1.1 Вентиляция
- 1.2 Breakaway Visor (Пик)
- 1.3 Вентиляционные вытяжки
- 1.4 LEATT-BRACE® Совместимый
- 1.5 подбородочный ремешок
- 1.6 360 ° Турбинная технология

Рис.2 (стр.5) - крепление подбородочного ремня

Рис.3 (стр.5) - Правильная установка

Рис.4 (стр.6) - Регулировка и снятие козырька (пика)

Рис.5 (стр.6) - Снятие щеки

Рис.6 (стр.7) - Снятие комфортного вкладыша



Очистка



Протирать только влажной мягкой тряпочкой, смоченной в мягком мыле или другом мягком моющем средстве, растворенном в холодной воде. Смыть мыло при помощи мягкой тряпочки, смоченной в холодной воде, протереть насухо сухой тряпочкой. Внутренняя подкладка может быть очищена вручную и высушена на воздухе.

Применение обычных субстанций (растворитель, чистящее средство, тоник для волос, и т.д.) может нанести повреждения, невидимые глазу, и ухудшить защитные свойства шлема Leatt®. Всегда руководствуйтесь размещенной на шлеме биркой о составе материала. Ни один из компонентов, из которых сделан шлем, не содержит ничего, что могло бы вызвать аллергическую реакцию или быть опасным для здоровья.

Защита, сертифицированная ЕС по Регламенту СИЗ 2016/425

Примечание: Чтобы посмотреть Декларацию о соответствии Регламенту СИЗ 2016/425 (ЕС), зайдите на leatt.com и выберите вкладку «ДОКУМЕНТЫ» на странице товара.



Контакты

Главный офис:

No 12, Kiepersol Crescent, Atlas Gardens, Contermanskloof, Durbanville, 7550, Cape Town, South Africa

Тел: +27 21 557 7257, Факс: +27 21 557 7381

Email: info@leatt.com, Веб-сайт: www.leatt.com

Почтовый адрес:

Suite 109, Private Bag X3, Bloubergrant, 7443, South Africa

США:

9555 N Virginia St, Suite 105

Reno, Nevada 89506

Телефон: 661 287 9258, Бесплатный номер: 1.800.691.3314

Факс: 661 287 9688

Европа:

Breitenweg 19

D-79426 Buggingen, Germany

Тел: +49 76319379157, E-post: Leatt-EU-contact@leatt.com

Великобритания:

Leatt® UK Contact, PO Box 360, Penzance, TR18 9FY, U.K.

Tel: +44 1736 762940 | Email: leatt-uk-contact@leatt.com

Website: www.leatt.com

ГАРАНТИЯ

Гарантируется отсутствие дефектов материалов или брака в течение 1 года с момента покупки продукта Leatt®. Данный продукт Leatt® может быть поврежден при определенных условиях использования, поэтому повреждения, нанесенные вследствие таких происшествий, падений, злоупотребления или применения не по назначению, не являются гарантийным случаем. Чтобы воспользоваться гарантией, перейдите на сайт www.leatt.com или отправьте письмо на адрес электронной почты warranty@leatt.com.

LEATT® CORPORATION КАТЕГОРИЧЕСКИ ОТКАЗЫВЕТСЯ ОТ ПРЕДОСТАВЛЕНИЯ ЛЮБЫХ ДРУГИХ ГАРАНТИЙ, ЗАЯВЛЕННЫХ ИЛИ ПОДРАЗУМЕВАЕМЫХ, ВКЛЮЧАЯ ГАРАНТИИ ПРИГОДНОСТИ ДЛЯ ПРОДАЖИ И ЗАНЯТИЙ ФИТНЕСОМ С КОНКРЕТНО ОПРЕДЕЛЕННОЙ ЦЕЛЮЮ.



OSTRZEŻENIE

KASK PRZEZNACZONY JEST WYŁĄCZNIE DLA ROWERZYSTÓW - NIE JEST PRZEZNACZONY DO UPRAWIANIA SPORTÓW MOTOROWYCH ANI DO UŻYTKU PRZEZ MOTOCYKLISTÓW. ŻADEN KASK NIE JEST W STANIE OCHRONIĆ UŻYTKOWNIKA PRZED WSZYSTKIMI MOŻLIWYMI DO PRZEWIDZENIA UDERZENIAMI. PODCZAS JAZDY W KASKU UŻYTKOWNIK MOŻE DOZNAĆ POWAŻNYCH OBRAŻEŃ LUB PONIEŚĆ ŚMIERĆ. PRZED UŻYCIEM NALEŻY PRZECZYTAĆ INSTRUKCJĘ OBSŁUGI. W CELU ZAPEWNIENIA MAKSYMALNEJ OCHRONY, KASK MUSI BYĆ DOKŁADNIE DOPASOWANY I PEWNIENIE ZAMOCOWANY ZGODNIE Z INSTRUKCJAMI PRODUCENTA. NIE NALEŻY DOKONYWAĆ ŻADNYCH MODYFIKACJI. JEŚLI KASK ZOSTAŁ SILNIE UDERZONY, NALEŻY ZWRÓCIĆ GO DO PRODUCENTA W CELU SPRAWDZENIA LUB ZNISZCZYĆ GO I ZASTĄPIĆ NOWYM. JEŚLI KASK WYKAZUJE OZNAKI USZKODZENIA, NALEŻY ZNISZCZYĆ GO I ZASTĄPIĆ NOWYM. KASK MOŻE ZOSTAĆ POWAŻNIE USZKODZONY PRZEZ NIEKTÓRE POWSZECHNIE STOSOWANE SUBSTANCJE, TAKIE, JAK BENZYNA, FARBA, KLEJE, ŚRODKI CZYSZCZĄCE LUB WYSOKA TEMPERATURA, A USZKODZENIE TAKIE MOŻE BYĆ NIEWIDOCZNE DLA UŻYTKOWNIKA. DO CZYSZCZENIA NALEŻY STOSOWAĆ ŁAGODNE MYDŁO I WODĘ. WYŚCIOŁKA MOŻE BYĆ PRANA RĘCZNIE I SUSZONA NA POWIETRZU. SKORUPA I WYŚCIOŁKA WYKONANE SĄ Z WŁÓKIEŃ WĘGLOWYCH, ARAMIDOWYCH I SZKLANYCH Z ŻYWICĄ EPOKSYDOWĄ ORAZ POLIESTYRENAMI EKSPANDOWANYMI. OSTRZEŻENIE DLA RODZICÓW: KASK N

Instrukcja

Nie należy dokonywać żadnych modyfikacji kasku - w tym zewnętrznej powłoki, wewnętrznej wyściółki EPS lub paska podbródka. Wszelkie modyfikacje unieważniają wszystkie gwarancje i wpływają na działanie kasku.

Kask przystosowany jest do używania z goglami. Wyściółka ma kluczowe znaczenie dla zamierzonego działania kasku.

Kask ma ograniczony czas użytkowania i powinien być wymieniony, gdy wykazuje oczywiste oznaki zużycia, np. zmiana dopasowania, pęknięcia, rdza lub strzępienie.

Kask Leatt® MTB stanowi część zespołu wyposażenia ochronnego dostępnego dla rowerzystów. Wszelkie czynności związane z jazdą na rowerze wykonuj z zachowaniem ostrożności i używaj/noś odpowiedni sprzęt ochrony.

Kask może chronić tylko wtedy, gdy jest dobrze dopasowany, dlatego też należy wypróbować różne rozmiary i wybrać ten, który dobrze leży na głowie. Zalecane opakowanie do przechowywania i transportu to pudełko na kask i torba dołączona do kasku. Zalecamy wymianę kasku co najmniej co pięć lat od daty rozpoczęcia jego użytkowania. Kask może wymagać częstszej wymiany, jeśli jest narażony na intensywne użytkowanie.



Fig.1 (p.4) - Właściwości techniczne

- 1.1 Wloty wentylacyjne
- 1.2 Śruba wizjera odrywanego (szczyt)
- 1.3 Wyloty wentylacyjne
- 1.4 Kompatybilne z LEATT-BRACE®.
- 1.5 Paska podbródkowego
- 1.6 Technologia turbiny 360°

Fig.2 (p.5) - Mocowanie paska podbródkowego

Fig.3 (p.5) - Prawidłowe dopasowanie

Fig.4 (p.6) - Demontaż osłony wizjera (szczyt)

Fig.5 (p.6) - Zdejmowanie poduszki policzkowej

Fig.6 (p.7) - Wyjmowanie wyściółki



Instrukcja



Wycierać tylko miękką, wilgotną szmatką z użyciem delikatnego mydła lub łagodnego detergentu i zimnej wody. Spłukać wycierając miękką szmatką zwilżoną w zimnej wodzie i wysuszyć miękką szmatką. Wyściółkę można prać ręcznie i suszyć na powietrzu.

Stosowanie na tym produkcie substancji takich, jak rozpuszczalnik, środki czyszczące, toniki do włosów, itp. może spowodować uszkodzenia, które mogą być niewidoczne dla użytkownika i zagrażać skuteczności/bezpieczeństwu Twojego kasku Leatt®. Zawsze należy zapoznać się z etykietą dotyczącą składu materiałowego kasku. Żaden z materiałów użytych w konstrukcji produktu nie zawiera niczego mogącego wywołać reakcję alergiczną lub niebezpiecznego dla zdrowia.

Produkt zgodny jest z rozporządzeniem UE dotyczącym środków ochrony indywidualnej (Rozporządzenie (UE) 2016/425)

Uwaga: Aby wyświetlić Deklarację Zgodności z Rozporządzeniem PPE (UE) 2016/425 należy przejść na stronę leatt.com i wybrać zakładkę DOKUMENTY na stronie swojego produktu.



Dane kontaktowe

Siedziba główna:

No 12, Kiepersol Crescent, Atlas Gardens,
Contermanskloof, Durbanville, 7550,
Cape Town, Republika Południowej Afryki
Tel: +27 21 557 7257, Faks: +27 21 557 7381
Email: info@leatt.com, Website: www.leatt.com

Adres pocztowy:

Suite 109, Private Bag X3, Bloubergrant,
7443, Republika Południowej Afryki

USA:

9555 N Virginia St, Suite 105
Reno, Nevada 89506
Tel: 661 287 9258, Bezpłatnie: 1.800.691.3314, Fax: 661 287 9688

Europa:

G.T. Sales Management
Breitenweg 19, 79426 Buggingen, Germany
Tel: +49 76319379157, Email: leatt-eu-contact@leatt.com

UK:

Leatt® UK Contact, PO Box 360, Penzance, TR18 9FY, U.K.
Tel: +44 1736 762940 | Email: leatt-uk-contact@leatt.com
Website: www.leatt.com

GWARANCJA

Produkt Leatt® objęty jest gwarancją na brak wad materiałowych i produkcyjnych przez okres jednego roku od daty zakupu. Twój produkt Leatt® może ulec uszkodzeniu w pewnych warunkach użytkowania, dlatego uszkodzenia spowodowane wypadkami, upadkami, nadużyciami lub niewłaściwym użytkowaniem nie są objęte niniejszą ograniczoną gwarancją.

Aby zgłosić roszczenie gwarancyjne, wejdź na stronę www.leatt.com lub wyślij wiadomość e-mail na adres warranty@leatt.com.

LEATT® CORPORATION WYRAŻNIE ZRZEKA SIĘ WSZELKICH INNYCH GWARANCJI, WYRAŻNYCH LUB DOROZUMIANYCH, W TYM GWARANCJI PRZYDATNOŚCI HANDLOWEJ I PRZYDATNOŚCI DO OKREŚLONEGO CELU.

LEATT // FEATURES

- ! Downhill certified ASTM polymer shell in three sizes
- ! Stainless steel mesh vents
- ! 360° Turbine Technology
 - Reduced peak brain acceleration by up to 30% at impact speeds associated with concussion
 - Reduces peak brain rotational acceleration by up to 40%
- ! High quality inner liner for all comfort in hot and cool weather climates
- ! Great ventilation
- ! Double D ring chin strap
- ! Impact foam for superior energy absorption
- ! Premium washable inner liner for all-day comfort
- ! Optimal neck brace compatibility
- ! Certified and tested: AS/NZS 2063:2008, ASTM F1952-10, EN1078, CPSC 1203
- ! Weight: From 960 ± 50g (2.12 lbs)
- ! Sizing:
 - # XS 53-54cm (20^{3/4}" - 21^{1/4}") / #S 55-56cm (21^{5/8}" - 22")
 - # M 57-58cm (22^{1/2}" - 22^{3/4}") / #L 59-60cm (23^{1/4}" - 23^{5/8}")
 - # XL 61-62cm (24" - 24 1/2") / #XXL (63-64cm - 24 3/4 - 25 1/5")



EN
1078:2012
+ A1:2012



F1952-15



1203



LEATT.COM



Made in China.

CE Approval by Telefication B.V. (Notified Body No. 0560),

Edisonstraat 12A6902 PK Zevenaar, The Netherlands.

This product complies with the EU Regulation for Personal Protective Equipment (Regulation (EU) 2016/425)

UKCA Approved Body: SATRA Technology Centre, Wyndham Way, Northamptonshire NN16 8SD, United Kingdom, Approved Body Number 0321