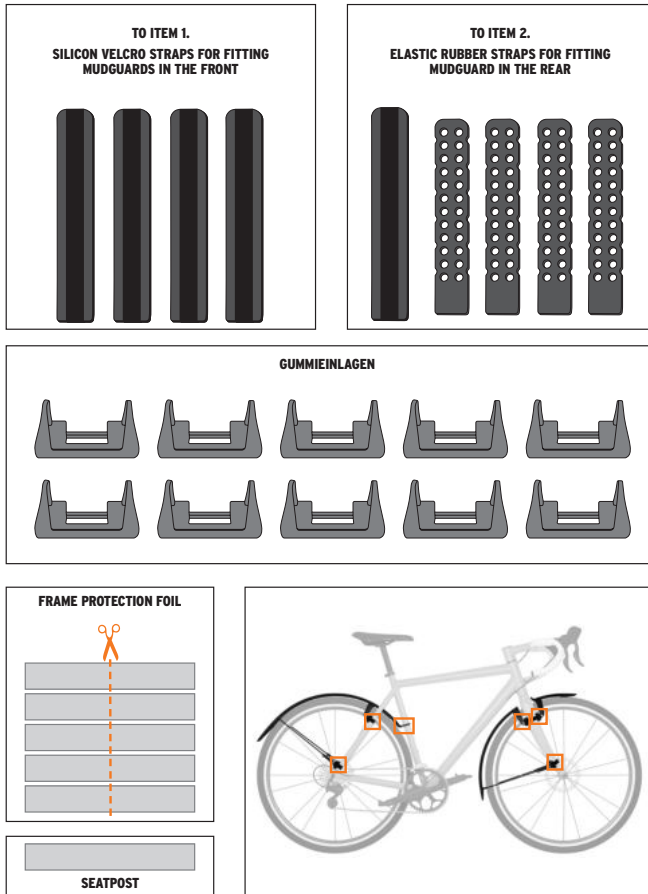
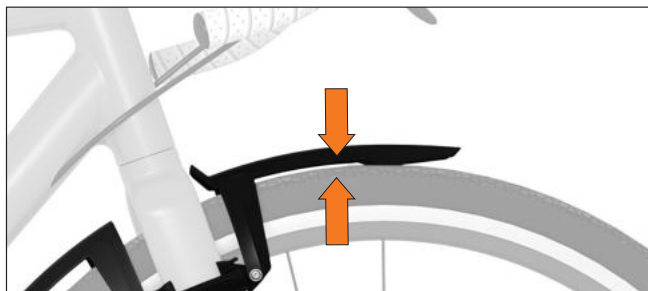


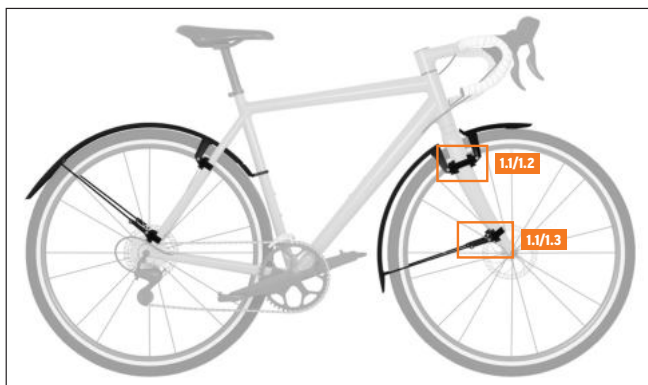
## PARTS



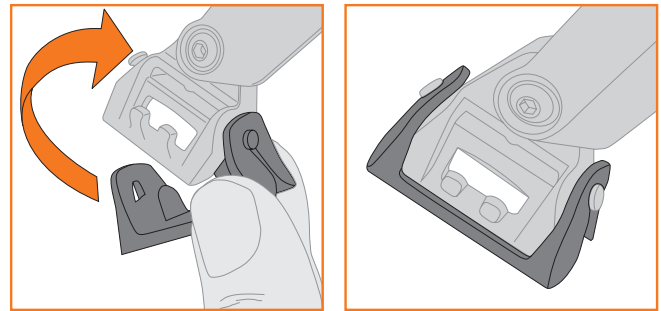
**ATTENTION!**  
KEEP THE MINIMUM DISTANCE OF 15 MM BETWEEN  
FENDER AND TYRE.



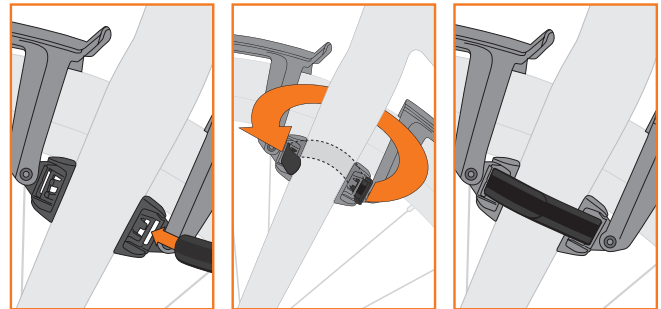
### 1. FENDER-ASSEMBLING FRONT



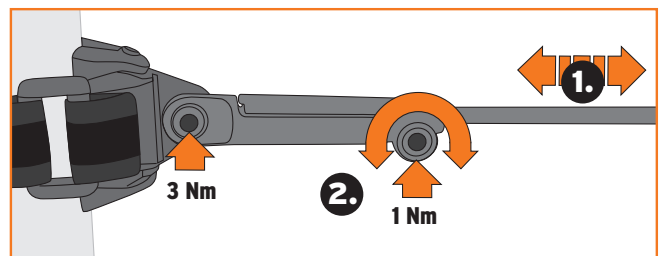
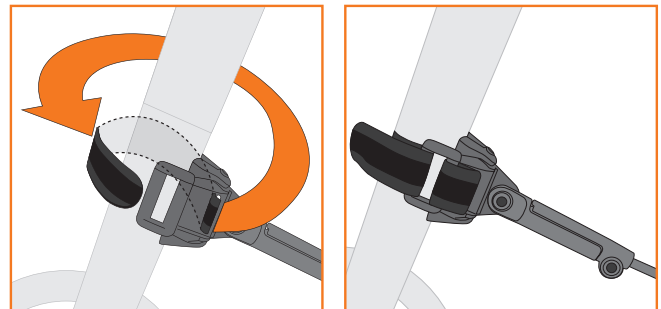
## 1.1 PREPARATION: MOUNTING RUBBER INLAY



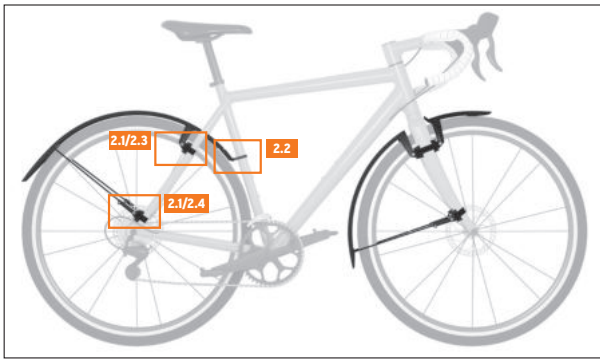
### 1.2



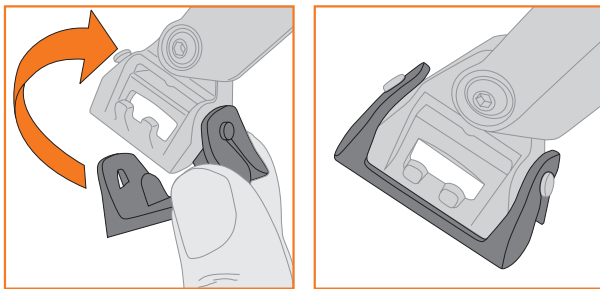
### 1.3



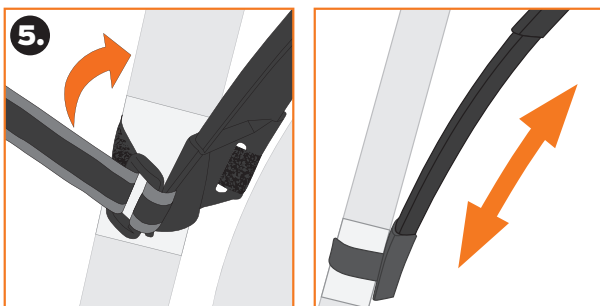
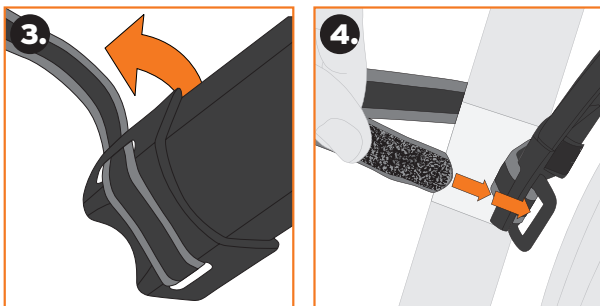
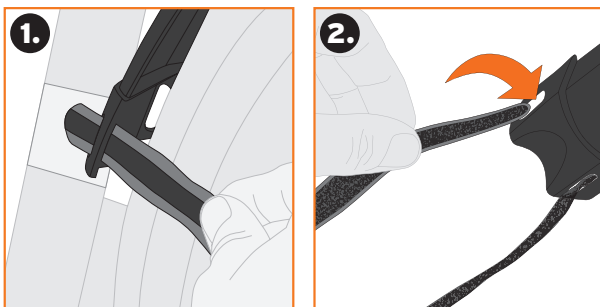
## 2. RADSCHUTZMONTAGE HINTEN FENDER-ASSEMBLING REAR



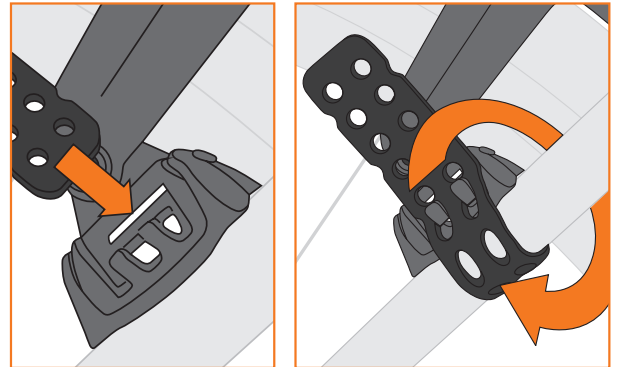
### 2.1 VORBEREITUNG: MONTAGE GUMMEINLAGEN PREPERATION: MOUNTING RUBBER INLAY



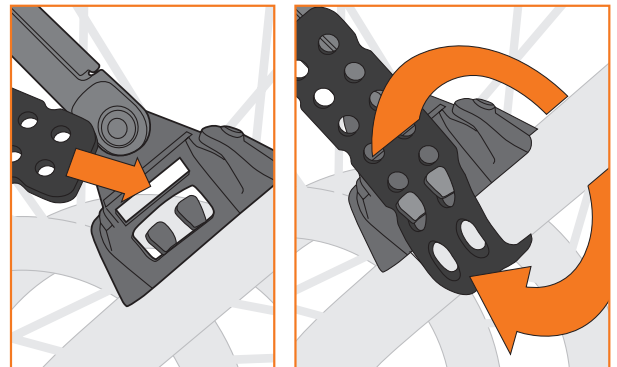
### 2.2



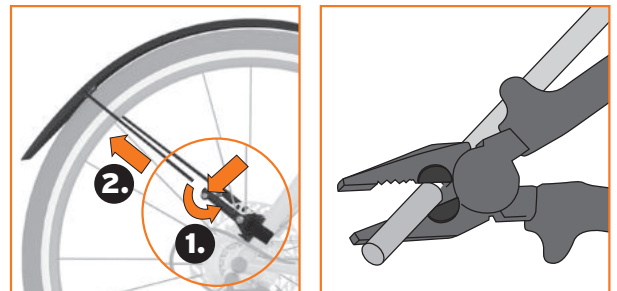
### 2.3



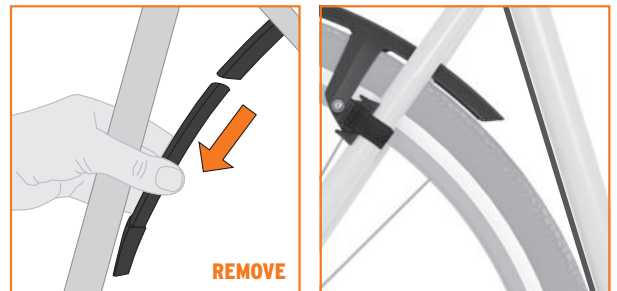
### 2.4



### 3. GGF. STREBEN KÜRZEN · STAYS CUT



### 4. BIKE MIT SEILZUG AM SITZROHR · BIKE WITH CABLE BEHIND SEAT TUBE



### OPTIONAL

